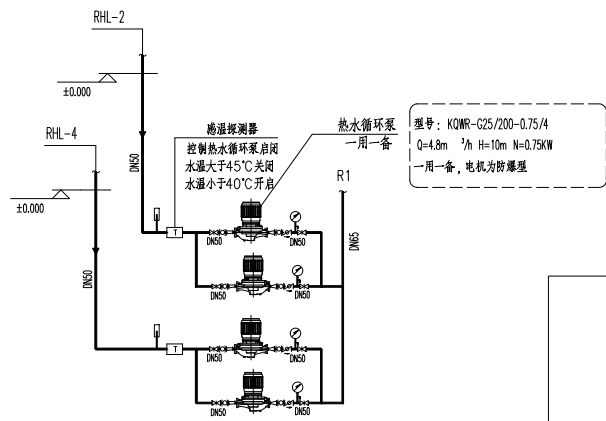


型号: KQWR-G40/Z50A-2.2/4
 Q=9.0m³/h H=16m N=2.2KW
 一用一备, 电机为防爆型

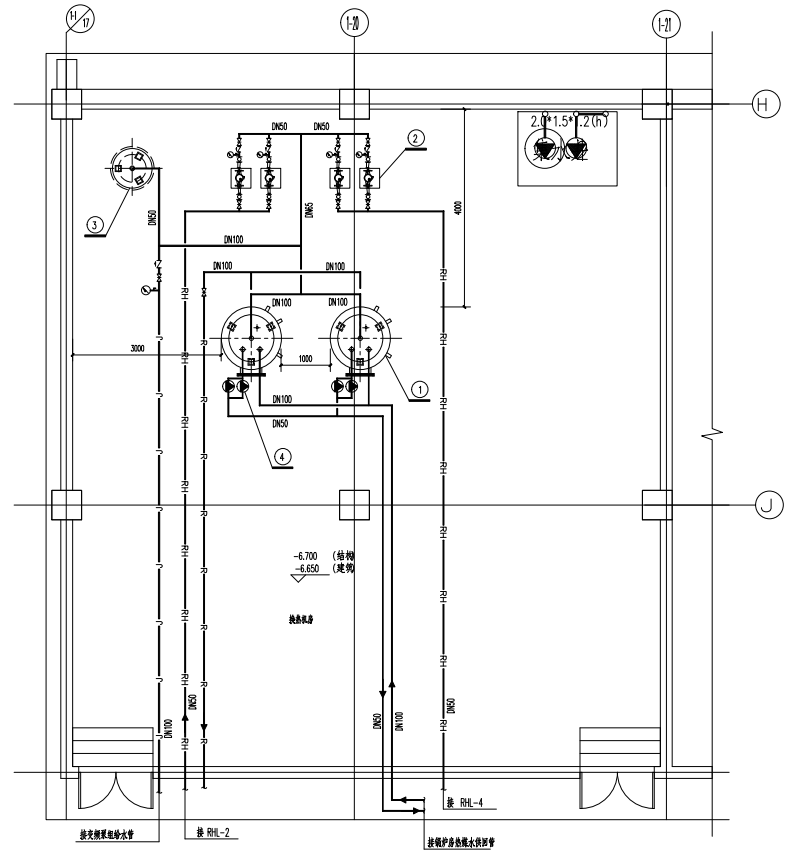


型号: KQWR-G25/Z00-0.75/4
 Q=4.8m³/h H=10m N=0.75KW
 一用一备, 电机为防爆型

热交换回水系统原理图

中区热水系统设备型号、参数:

| 编号 | ① | ② | ③ | ④ |
|----|--------------------------------|-------------------------------------|--|------------------------------------|
| 设备 | 低区容积式水加热器 | 热水回水循环泵 | 低区热水膨胀罐 | 热水回水循环泵 |
| 型号 | RV-04-3.5 (0.4/1.0) | KQWR-G25/Z00-0.75/4 | NQP-800-1.6MPa | KQWR-G40/Z50A-2.2/4 |
| 参数 | 单台容积: 3.45m³ 单台传热面积: 13.1m² | Q=4.8m³/h, H=10m N=0.75kw 主水泵 | 直径 D=800mm 高度 H=2.5m 罐容积 V=0.85m³ 静水容积 V=0.35m³ | Q=9.0m³/h, H=16m N=2.2kw 主水泵 |
| 数量 | 2台 (一用一备, 备用罐 15/22-10) | 4 (一用一备, 备用泵以管径为准) | | 4 (一用一备, 备用泵以管径为准) |
| 备注 | 电机品牌等由生产厂家指定 | | | |



换热机房给排水水平面大样图